



СВЕТИЛЬНИКИ LGD-STEM-WALL

ПРИМЕНЕНИЕ

- Настенный светильник с прозрачной оптической частью, излучающей свет на 360° вокруг светильника. Светильник предназначен для подсветки входных зон зданий и в качестве архитектурно-художественной подсветки.

ОСОБЕННОСТИ

- Корпус светильника выполнен из высококачественного алюминия, покрытого полиэфирной порошковой краской, устойчивой к воздействию агрессивных сред и УФ-излучению, имеет высокую степень защиты от проникновения пыли и влаги.
- Оптический блок помещен в прозрачную трубу из ударопрочного поликарбоната, обеспечивающую высокую степень защиты от внешних воздействий.
- Конструкция оптической части светильника обеспечивает заливающую засветку поверхности фасада, прилегающей к нему территории и отсутствие ослепляющего эффекта.

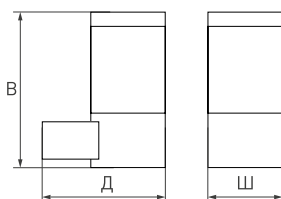


Рисунок 1. Чертеж и габаритные размеры

ПАРАМЕТРЫ

Артикул	029985
Напряжение питания	АС 230 В
Частота питающей сети	50/60 Гц
Потребляемая мощность	10 Вт
Световой поток	670 лм
Цвет свечения	белый теплый, 3000 К
Угол излучения	185°
Индекс цветопередачи	CRI>80
Степень пылевлагозащиты	IP65
Температура окружающей среды	-40... +40 °С
Материал рассеивателя	ударопрочный поликарбонат
Габаритные размеры, Д×Ш×В	176×110×240 мм
Гарантийный срок	36 мес

* При соблюдении условий эксплуатации и снижении яркости не более чем на 30% от первоначальной.



УСТАНОВКА И ПОДКЛЮЧЕНИЕ

- Извлеките светильник из упаковки и убедитесь в отсутствии механических повреждений.
- Выкрутите 2 винта [2] и отделите основание [3] от светильника [1].
- Разметьте и просверлите отверстия в стене, вставьте в отверстия пластиковые дюбели [4].
- Пропустите обесточенный кабель электропитания [4] от сети АС 230 В через отверстие в основании [3].
- Закрепите на стене основание [3] шурупами [5], вкрутив их в пластиковые дюбели [4].
- Подключите кабель питания [4] к клеммной колодке. Соблюдайте порядок подключения проводов: коричневый — «L», фаза; синий — «N», нейтраль; желто-зеленый — «РЕ», заземление. Для обеспечения требуемой надежности и герметичности присоединять питание допускается 3-жильным кабелем круглого внешнего сечения от 6.5 до 12 мм, сечение жил проводников — 0.5–2.5 мм².
- Закрепите светильник [1] на основании [3] винтами [2]. Перед закручиванием винтов во избежание замыкания проводов проверьте укладку сетевого кабеля..
- Включите питание светильника и проверьте его работоспособность.

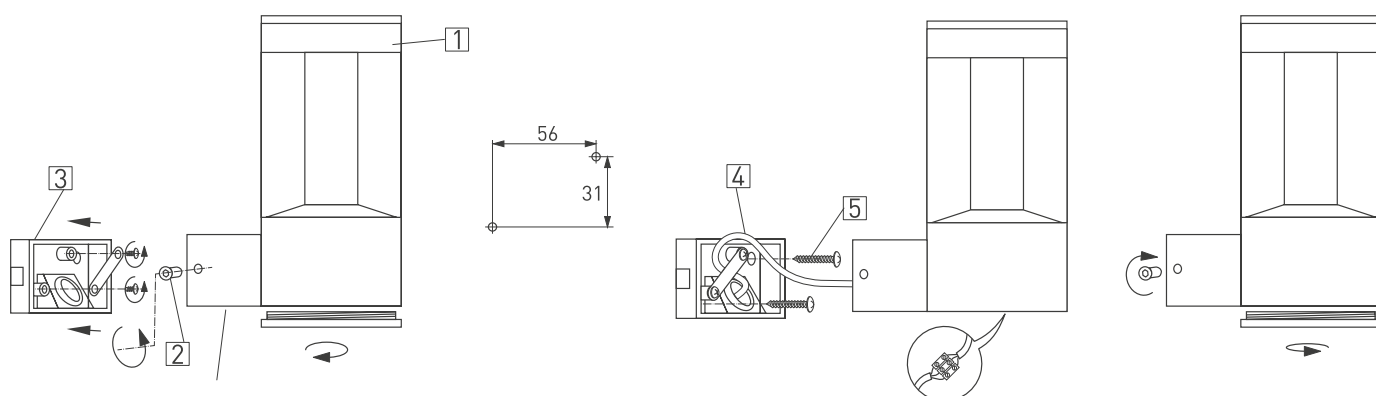


Рисунок 2. Установка и подключение светильника